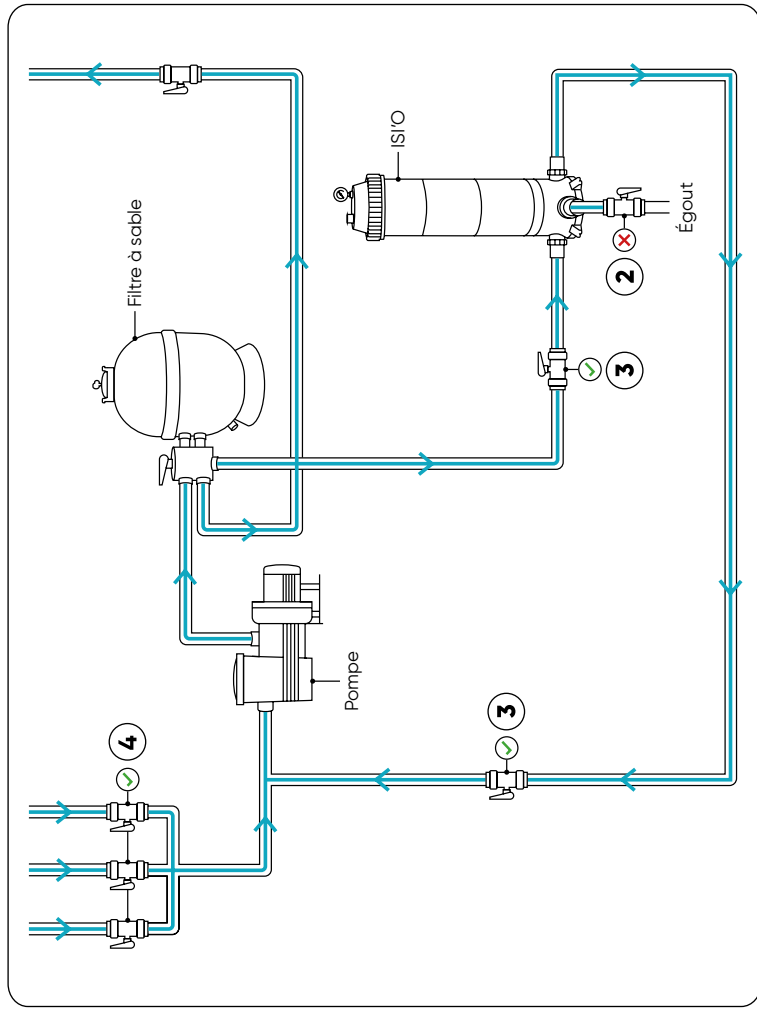


UTILISATION DU FILTRE ISI'O

! Lors de la première utilisation de l'ISI'O, le remplir intégralement d'eau pour éviter de désamorcer la pompe de filtration (cf. notice d'installation ISI'O)!

LAVAGE DU FILTRE À SABLE AVEC ISI'O



1

Sur le coffret, mettre en **position éteinte** la filtration.

Sur le réseau hydraulique :

2

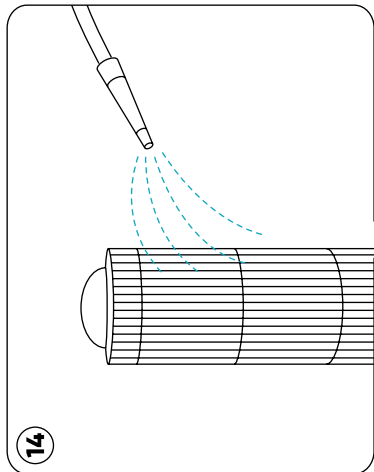
Fermer la vanne égout (entre ISI'O et l'égout).

3

Ouvrir la vanne entre le filtre à sable et ISI'O (entrée dans le filtre ISI'O) + ouvrir la sortie depuis le filtre ISI'O vers l'aspiration pompe.

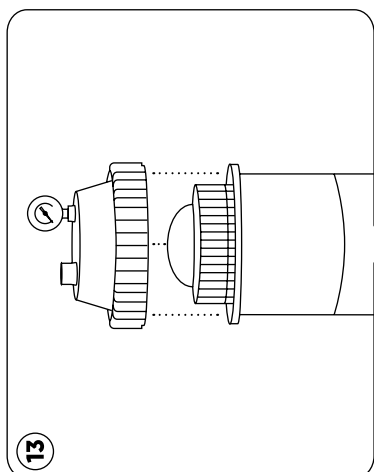
4

Les vannes depuis le ou les skimmers et la bonde de fond peuvent être **maintenues ouvertes**.



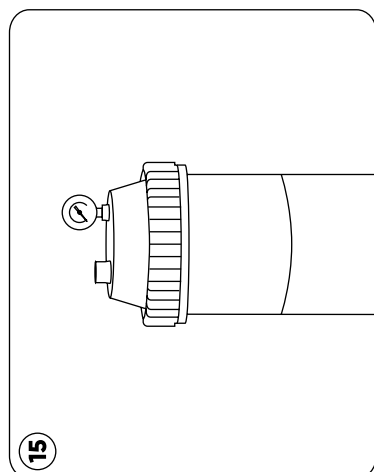
14

Nettoyer la cartouche avec un jet d'eau et accessoire Broscar en procédant du haut vers le bas (l'utilisation d'un jet haute pression est proscrite).



13

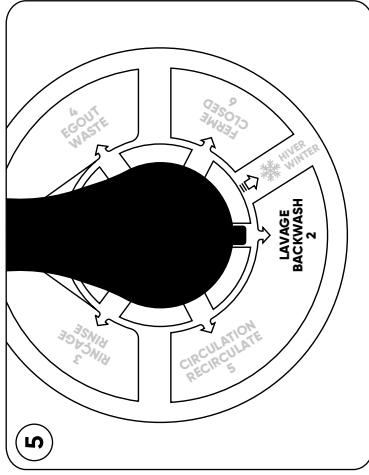
Enlever le couvercle et retirer la cartouche.



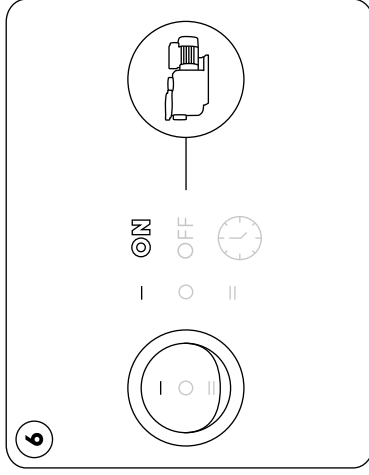
15

Remettre la cartouche dans le filtre, fermer le couvercle et le bouchon de la soupape.

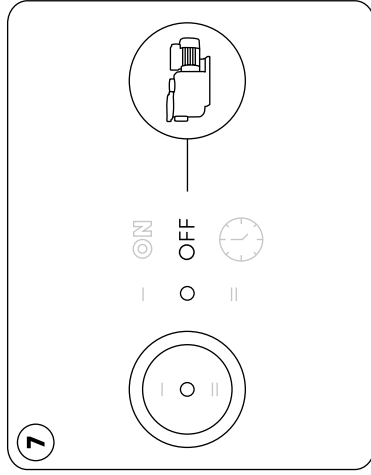
DÉCOLMATAGE



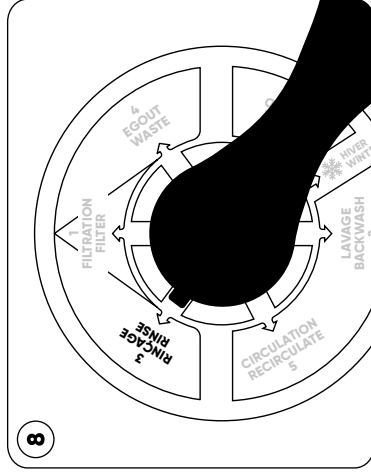
Mettre la vanne 6 voies du filtre à sable sur la position **Décolmatage/Contre-lavage/Backwash** (toujours en tournant dans le sens des aiguilles d'une montre).



Sur le coffret, mettre en position **allumée la filtration** (pendant 2-3 minutes). L'eau se trouble dans le filtre à sable (si couvercle transparent) et/ou dans le voyant de turbidité (ampoule transparente) sur la vanne 6 voies.

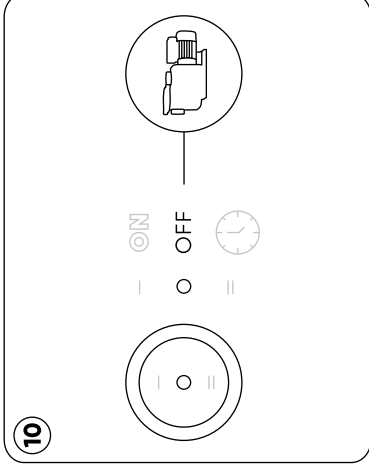


Sur le coffret, mettre en position **éteinte la filtration**.



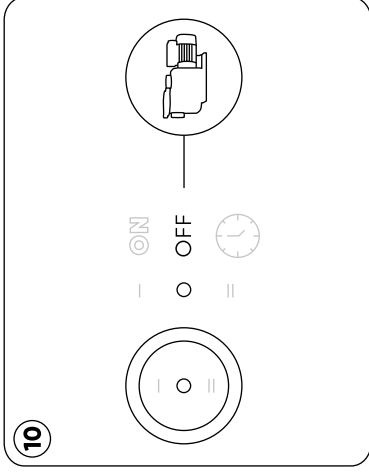
Passer la vanne 6 voies du filtre à sable en position **rinçage**.

REPRISE D'UN CYCLE DE FILTRATION CLASSIQUE

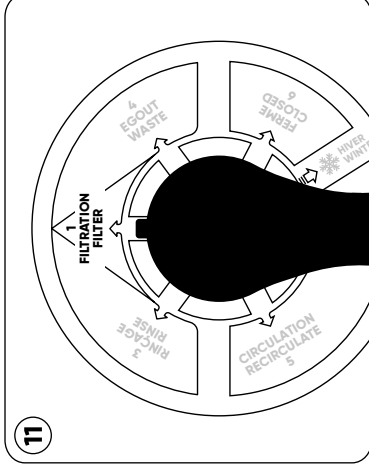


Sur le coffret, mettre de nouveau à l'**arrêt la filtration**.

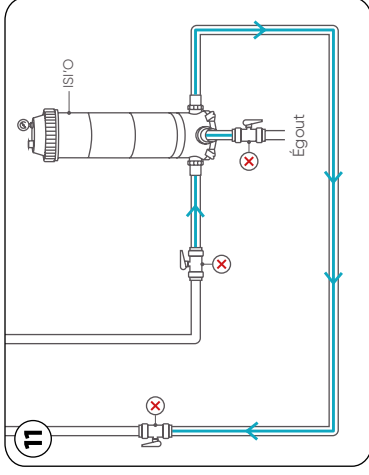
NETTOYAGE DU FILTRE ISI'O (TOUS LES 4 À 6 DÉCOLMATAGE) :



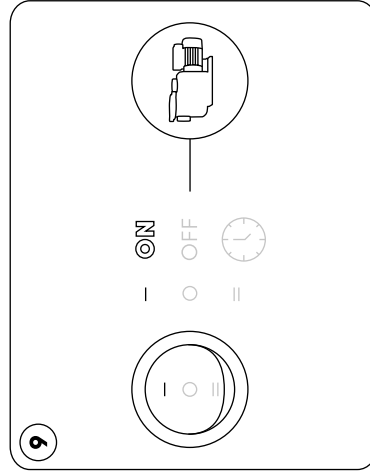
Sur le coffret, mettre de nouveau à l'**arrêt la filtration**.



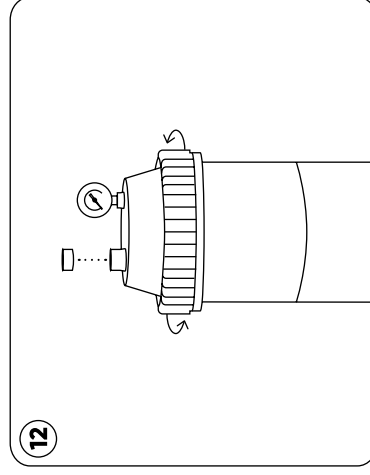
Mettre la vanne 6 voies du filtre à sable en **position filtration**. La filtration reprend son cycle pendant la durée programmée.



Sur le réseau hydraulique, **fermer les vannes** d'entrée (filtre à sable) et de sortie (pompe) de ISI'O (l'égout est maintenu en position fermé).



Sur le coffret : remettre la **filtration en marche** (environ 30 secondes). L'eau doit progressivement devenir limpide dans le voyant de turbidité.



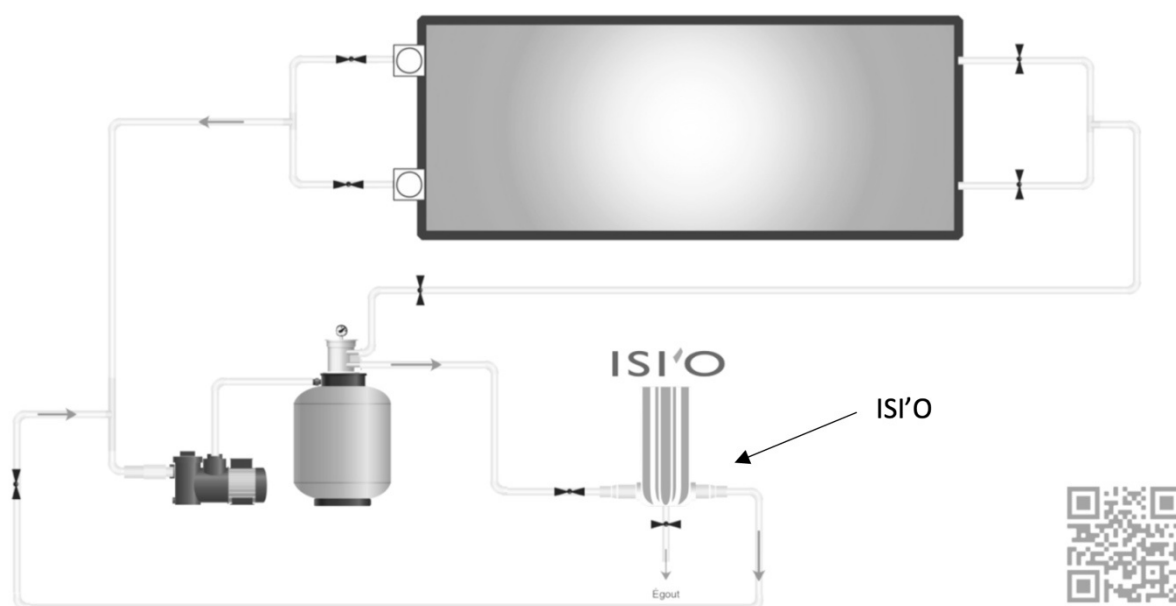
Retirer le **bouchon** de la soupape de décompression pour évacuer la pression puis **dévisser la colerette** du filtre.



ISI'O

Filtre récupérateur d'eau, *L'astuce écol'o*

Installation

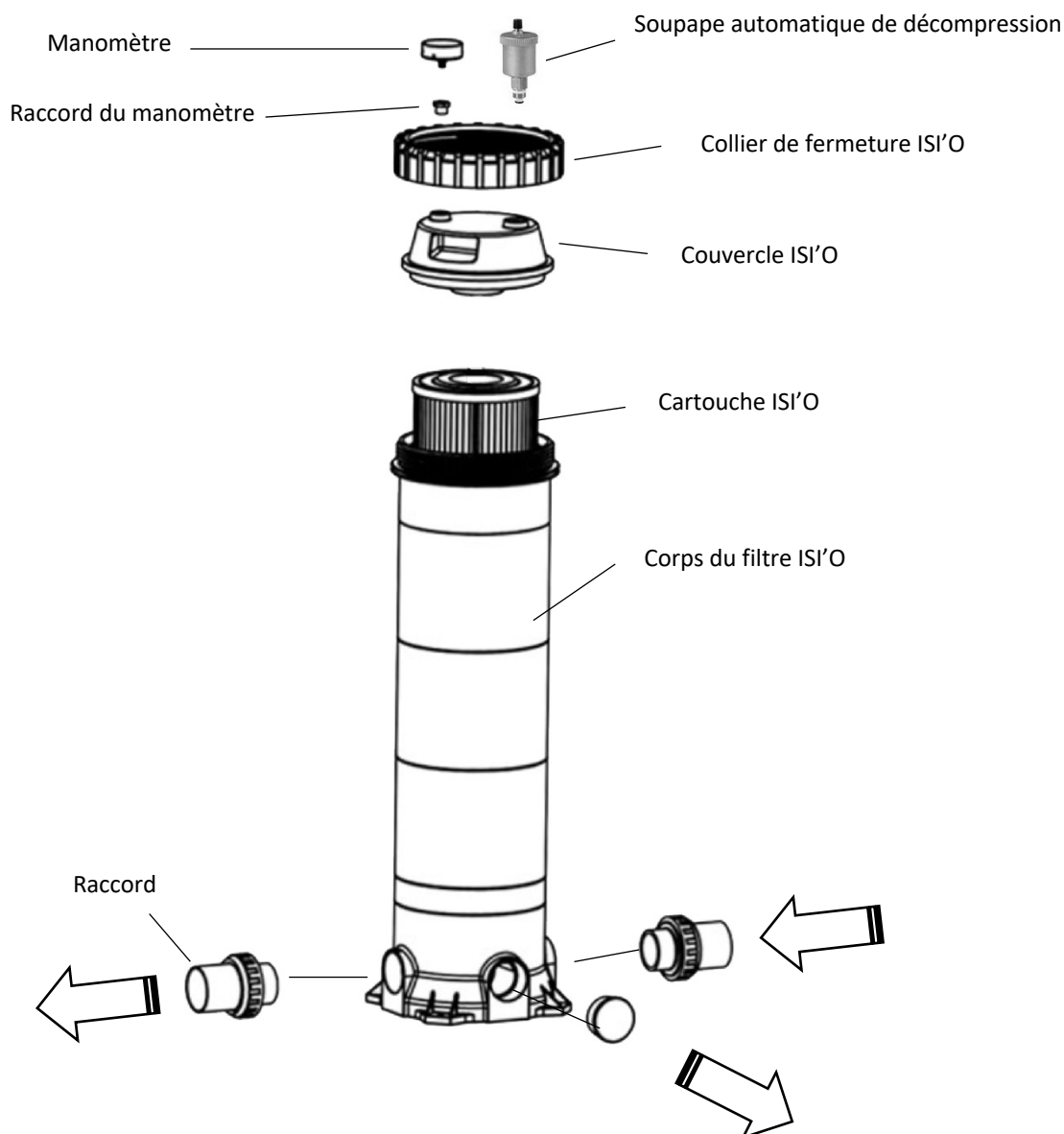


Le filtre ISI'O s'installe en boucle fermée sur le circuit de l'égout du groupe de filtration. En filtrant les eaux de lavage, il évite le rejet de ces eaux à l'égout.

Il est important de respecter les cycles de lavage (backwash) et de rinçage du filtre à sable. Assurez-vous à l'aide du voyant du filtre à sable que l'eau est claire pendant le cycle de lavage (backwash) avant de passer au cycle de rinçage.

Assurez-vous à l'aide du voyant du filtre à sable que l'eau est claire pendant le cycle de rinçage avant de passer en mode filtration.

Les temps de cycles nécessaires à obtenir une eau claire peuvent être allongés pour les cycles de lavage et de rinçage avec le filtre ISI'O par rapport aux temps de cycles lorsque l'eau est évacuée à l'égout.



- Installer les 3 raccords \varnothing 63mm sur le corps du filtre
- Montez le raccord du manomètre et le manomètre avec du téflon
- Montez le raccord de la soupape automatique de décompression avec son joint torique sur le couvercle et monter la soupape automatique de décompression avec du téflon sur son raccord

Attention : Laisser la soupape automatique de décompression ouverte
Le bouchon doit être dévissé



- Vérifiez que le sens de passage de l'eau respecte bien celui indiqué par les flèches sur la partie basse du filtre et coller les canalisations d'entrée et de sortie.
- Coller sur la sortie égout la canalisation vers l'exutoire.
- Avant le premier démarrage, fermez les vannes dans le local technique, ouvrez le couvercle du filtre ISI'O et remplissez le filtre d'eau. Refermez le filtre et mettez les vannes en position pour lancer le premier cycle de nettoyage du filtre à sable.

Le filtre ISI'O permet de réduire la consommation en eau de la piscine en évitant de jeter à l'égout les eaux de lavage et de rinçage du filtre à sable. Ainsi, il est possible d'améliorer l'efficacité du groupe de filtration en augmentant la fréquence de nettoyage du filtre à sable tout en conservant l'eau de la piscine.

Dans l'objectif de réduire la consommation en eau de la piscine, il est utile d'adapter les produits de traitements utilisés dans la piscine (contenant peu ou pas de stabilisant) pour limiter l'augmentation du taux de stabilisant et ainsi réduire le besoin de renouvellement d'eau de la piscine.

Maintenance

- Nettoyez la cartouche régulièrement et remplacez-la lorsque son état est dégradé
- Si le produit reste inutilisé pendant longtemps : ôtez la cartouche ; lors du redémarrage utilisez une cartouche neuve

Remplacement de la cartouche de filtration

Respectez la réglementation en vigueur pour l'élimination des cartouches usées

- Avant d'ouvrir le filtre ISI'O, assurez-vous que l'eau ne circule plus dedans
- Libérez la pression à l'intérieur du filtre ISI'O en dévissant le bouchon de la soupape automatique
- Ouvrez le filtre ISI'O en dévissant le collier de fermeture et en retirant le couvercle
- Ôtez la cartouche usée
- Introduisez la nouvelle cartouche et placez la dans le filtre ISI'O
- Lubrifiez le joint torique avec un lubrifiant adapté
- Remettez le couvercle et serrez le collier du filtre ISI'O. Ne serrez pas trop
- Remettez l'eau en circulation
- L'air est automatiquement purgé par la soupape automatique de décompression, veillez à laisser le bouchon de la soupape automatique de décompression ouvert.

Attention : l'utilisation de cartouches autres que les modèles originaux ABPool rendent la garantie caduque. Demandez à votre vendeur des cartouches originales.

Mises en garde

- N'utilisez que pour filtrer de l'eau de piscine avec :
 - $6,8 < \text{pH} < 7,6$
 - $10^{\circ}\text{C} < \text{Température de l'eau} < 35^{\circ}\text{C}$
- Protégez-le de la lumière
- Ne pas dépasser la pression de 2 bars
- Ne l'installez pas à proximité des appareils électriques
- Avant l'installation, lubrifiez soigneusement le joint torique
- Avant d'effectuer l'installation, vérifiez que le système hydraulique ait été mis en place conformément aux règles de l'art
- Si le produit est fourni sans cartouche, dévissez le collier du filtre ISI'O, retirez le couvercle et introduisez la cartouche, lubrifiez le joint torique avec un lubrifiant adapté puis vissez le couvercle avec collier sur le filtre ISI'O.
- Assurez-vous qu'il n'y a pas de fuite provenant du produit
- Dans le cas de l'utilisation d'un flocculant, utiliser un flocculant adapté aux filtres à cartouche

Garanties :

Le produit bénéficie d'une garantie de 12 mois à compter de la date d'achat attestée par un ticket de caisse approprié. La responsabilité d'ABPool se limite au remplacement de tout boîtier jugé défectueux, à l'exclusion des frais d'expédition, des frais de main d'œuvre ou de tout autre frais de réparation. Aucune garantie n'est fournie quant aux performances de filtration car celles-ci peuvent varier en fonction de la qualité de l'eau de la piscine.